

STILE IN LED BEGHELLI



ta 0÷40°C

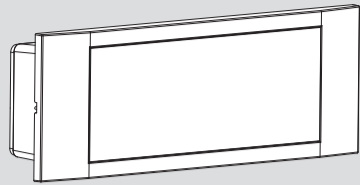
230V-50Hz



IK05

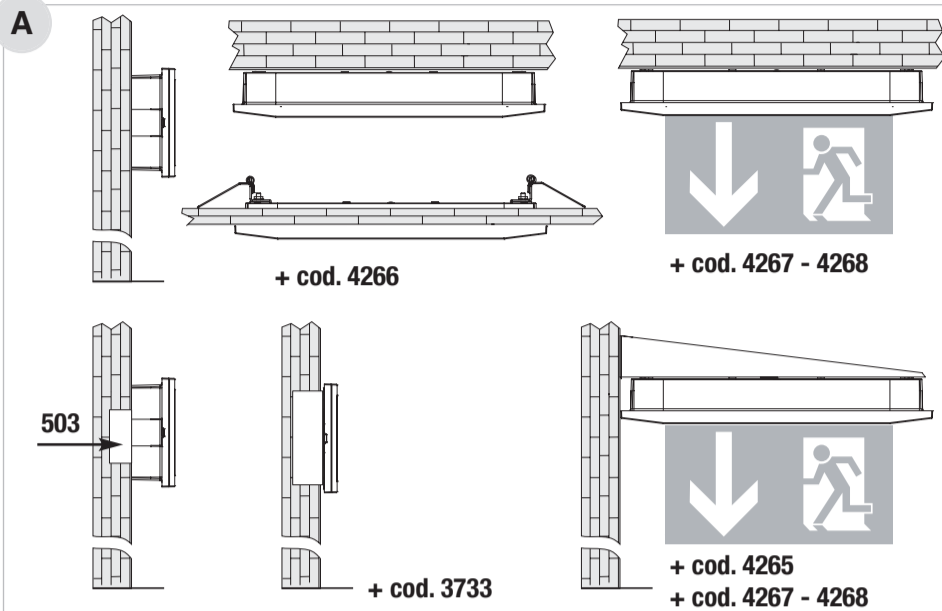
IP40

Beghelli

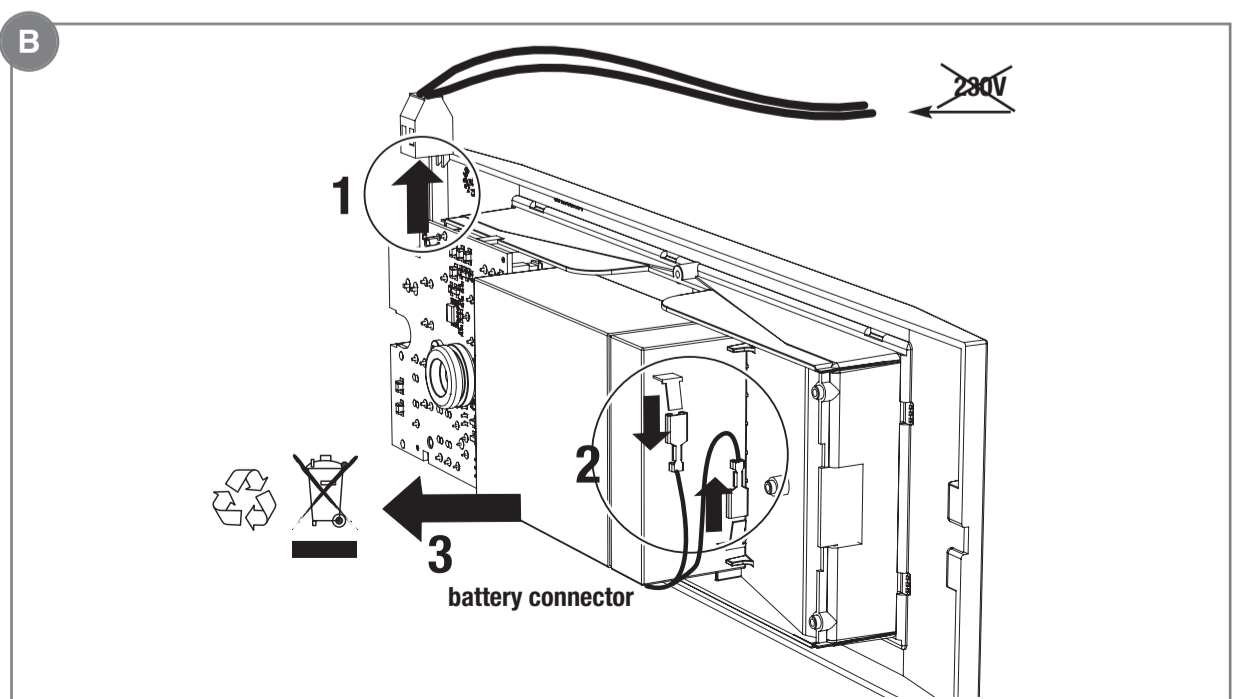
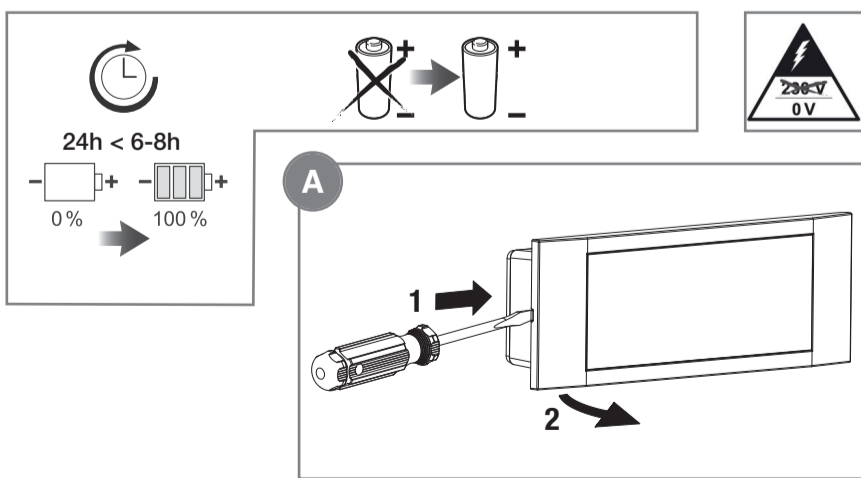
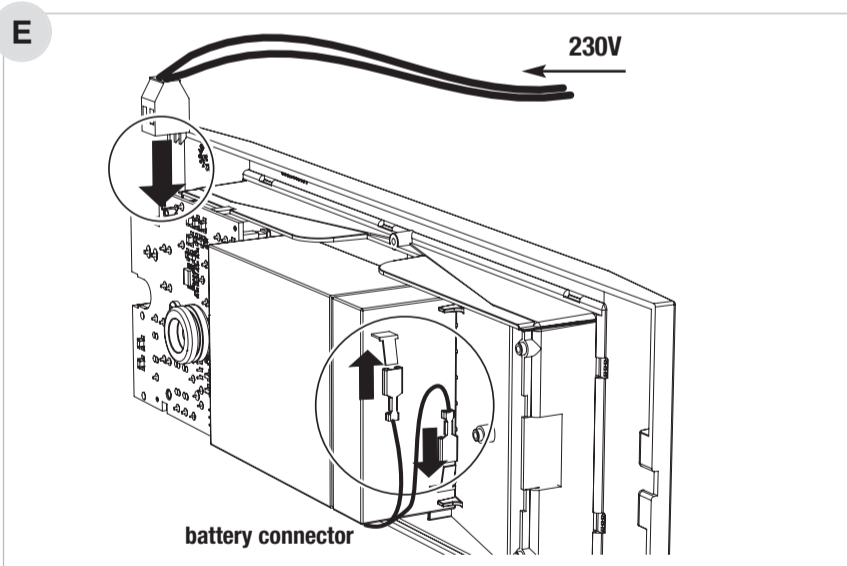
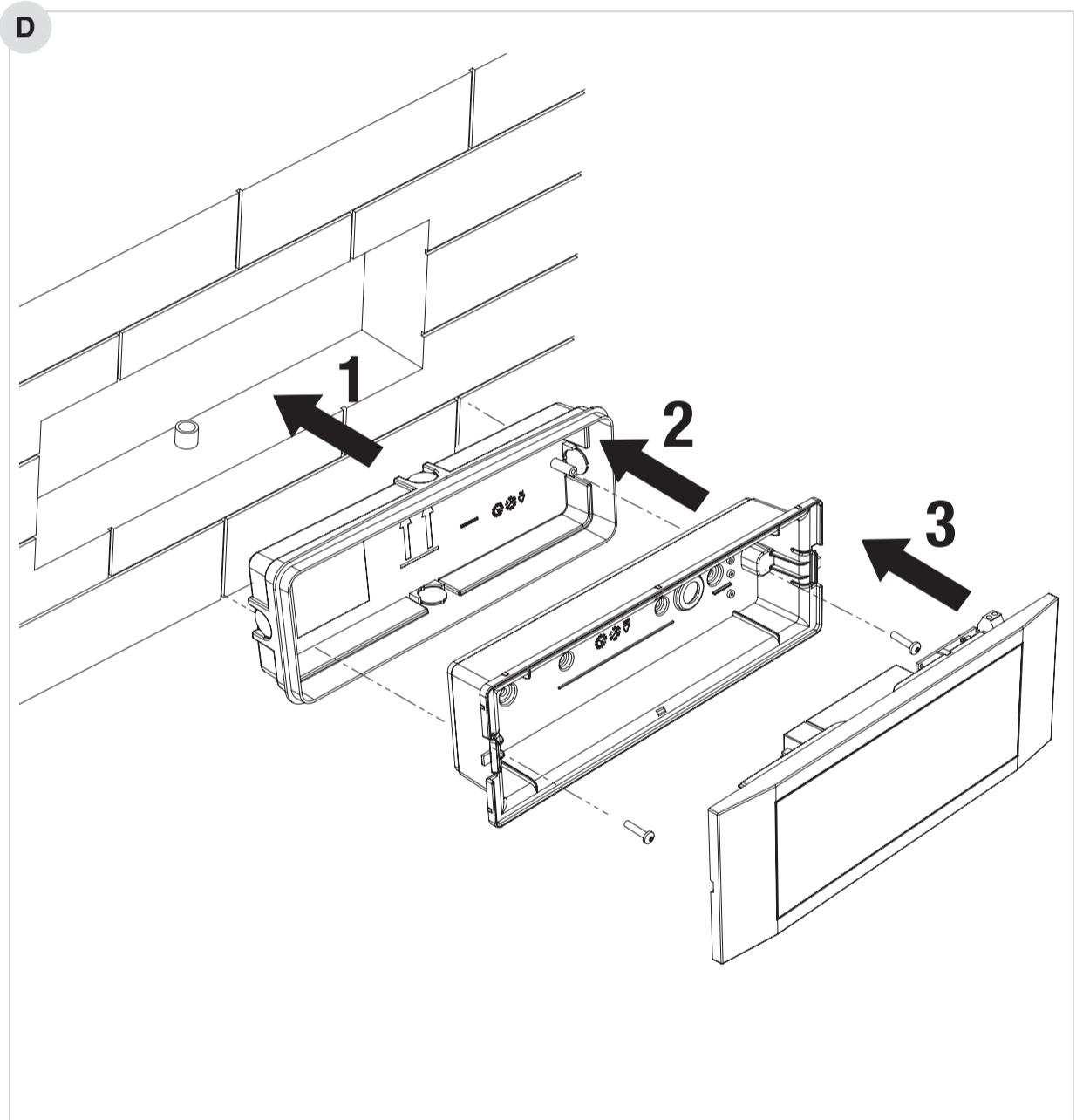
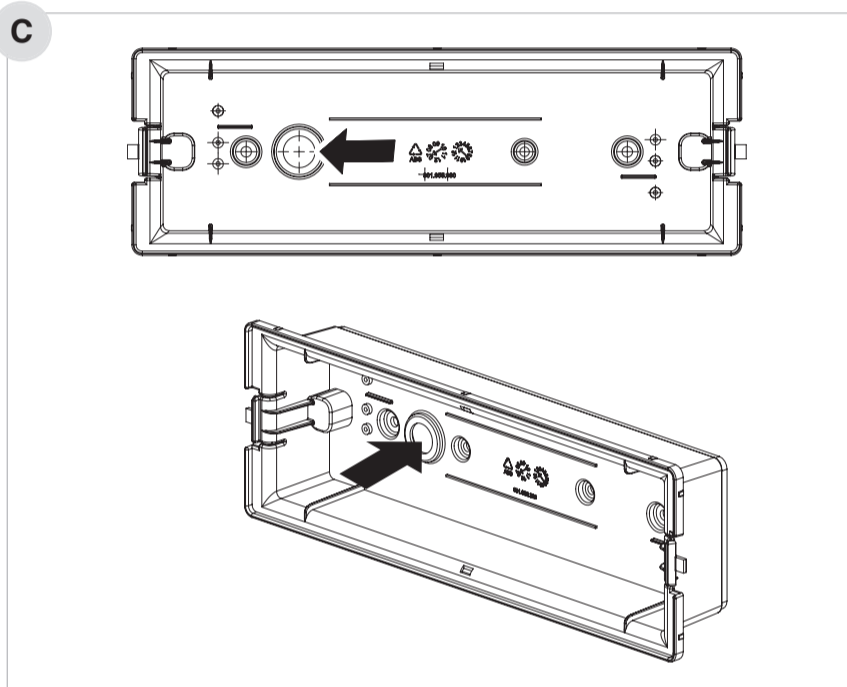
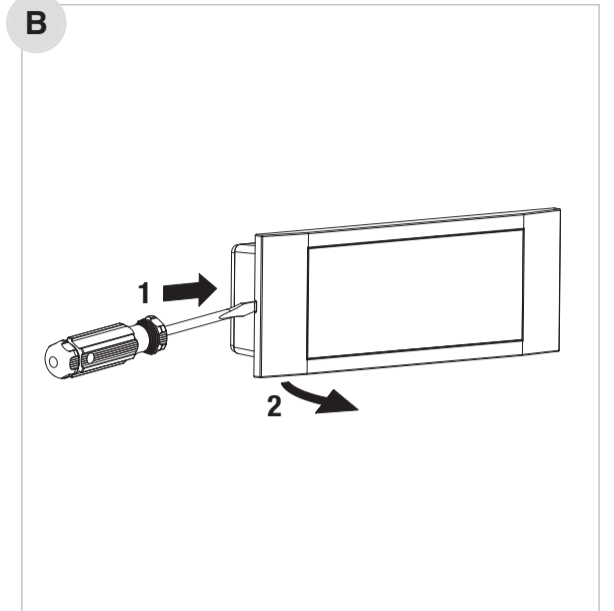


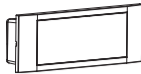


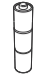

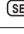

www.beghelli.com
 BEGHELLI S.p.A. - Via Mozzeghine 13/15 - località Monteveglio 40053 Valsamoggia (BO) ITALY - Tel. +39 051 9660411 - Fax +39 051 9660444 - N° Verde 800 626626

334.901.733A



	Schermo Screen	Adesivo Sticking
	+ cod. 4269	+ cod. 4278



	230V 50Hz	COS φ				
1499 	180mA	0,05C	2x10 LED	130lm	- Pb 4V 3Ah	8h
1499/24 	180mA	0,05C	2x16 LED	200lm	- Pb 4V 3Ah	6h

SEGNALAZIONI LED

VERDE FISSO
ROSSO FISSO

BATTERIA IN RICARICA
BATTERIA SCOLLEGATA

AVVERTENZE - GARANZIA

- Questo apparecchio dovrà essere destinato solo all'uso per il quale è stato costruito. Ogni altro uso è da considerarsi improprio e pericoloso.
- Batteria Ricaricabile e sorgente LED sono di tipo non sostituibile. Per eventuali riparazioni rivolgersi ad un centro di assistenza tecnica autorizzato e richiedere l'utilizzo di ricambi originali. Il mancato rispetto di quanto sopra può compromettere la sicurezza dell'apparecchio.
* **Attenzione:** scossa elettrica

LED SIGNALS

FIXED GREEN
FIXED RED

BATTERY CHARGING
BATTERY DISCONNECTED

WARNINGS - GUARANTEE

- This device shall be used exclusively for the purpose for which it has been designed. Any other use is considered improper and therefore dangerous.
- Rechargeable battery and LED source are non-replaceable type. Contact an authorised technical service centre for any repairs possibly required use only original spare parts. The lacked respect of the above conditions may compromise the safety of the device.
* **Caution:** electric shock

LED SIGNALE

DAUERLICHT GRÜN
DAUERLICHT ROT

BATTERIE WIRD AUFGELADEN
BATTERIE NICHT ANGESCHLOSSEN

WARNUNG - GARANTIE

- Das Gerät darf ausschließlich für den Zweck, für den es hergestellt wurde, verwendet werden. Jede davon abweichende Verwendung wird als nicht zweckentsprechend und somit als gefährlich angesehen.
- Der Akku und die LED-Quelle sind nicht austauschbar. Für eventuelle Reparaturen kann ein autorisiertes Service-Center kontaktiert werden, um original-Ersatzteile anzufordern. Das Nichteinhalten der oben genannten Bestimmungen kann die Gerätesicherheit gefährden.
* **Achtung:** Es besteht die Gefahr des elektrischen Schlags.

INDICATIONS DE LA LED

VERT FIXE
ROUGE FIXE

BATTERIE EN CHARGE
BATTERIE DEBRANCHEE

AVERTISSEMENTS - GARANTIE

- Cet appareil ne devra être destiné qu'à l'utilisation pour laquelle il a été construit. Tout autre utilisation est impropre et dangereuse.
- La batterie rechargeable et la source LED sont de type non remplaçable. Pour éventuel réparations, s'adresser à un centre d'assistance technique agréé et demander l'utilisation de pièces de rechange originales. Le non respect des indications susmentionnées peut compromettre la sécurité de l'appareil.
* **Attention:** décharges électriques

SIGNIFICADO DE LAS SEÑALES

VERDE FIJO
ROJO FIJO

BATERÍA EN RECARGA
BATERÍA DESCONECTADA

ADVERTENCIAS - GARANTÍA

- Este equipo tiene que ser usado sólo para la utilización para la que ha sido construido.
- Cualquier otro uso se considera impropio y peligroso.
- La batería recargable y la fuente de LED no son reemplazables. Para posibles reparaciones, dirigirse a un centro de asistencia técnica autorizado y solicitar el uso de recambios originales. La falta de respeto de cuanto indicado anteriormente puede perjudicar la seguridad del aparato.
* **Advertencia:** descarga eléctrica

SINALIZAÇÕES DO LED

VERDE FIXO
VERMELHA FIXO

BATERIA EM RECARGA
BATERIA DESCONECTADA

ADVERTÊNCIAS - GARANTIA

- Este aparelho deverá ser destinado somente ao uso para o qual foi construído. Qualquer outro tipo de uso será considerado impróprio e perigoso.
- A bateria recarregável e a fonte LED não são substituíveis. Para eventuais reparações dirigir-se a um centro de assistência técnica autorizado e pedir a utilização de peças sobressalentes e acessórios originais. O desrespeito das regras supra-citadas pode comprometer a segurança do aparelho.
* **Cuidado:** choque eléctrico

SIGNALERINGEN LED

VAST GROEN
VAST RODE

BATTERIJ AAN HET OPLADEN
BATTERIJ LOSGEKOPPELD

WAARSCHUWINGEN - GARANTIE

- Dit apparaat moet alleen daarvoor gebruikt worden waarvoor het gemaakt is. Elk ander gebruik moet als verkeerd en daarom gevaarlijk beschouwd worden.
- De oplaadbare batterij en de LED-bron zijn niet vervangbaar. Voor eventuele reparaties, contact op met een geautoriseerd service center en verzoeken het gebruik van originele reserveonderdelen. Het niet in acht nemen van de hierboven beschreven richtlijnen kan de veiligheid van het apparaat in gevaar brengen.
* **Let op:** elektrische schok

KONTROLLAMPESIGNALER

VEDVARENDE
RØDTVARENDE

BATTERI LADES OP
BATTERI AFBRUDT

ADVARSLER - GARANTI

- Dette armatur må udelukkende anvendes til det brug, som det er blevet konstrueret for. Enhver andet brug må betragtes som ukorrekt, og derfor farligt.
- Det genopladelige batteri og LED-kilden kan ikke udskiftes. For eventuelle reparationer, kontakt et autoriseret servicecenter og kræve brug af originale reservedele. Manglende overholdelse af ovennævnte regler kan skade produktet.
* **Advarsel:** elektrisk stød

LED SIGNALER

FAST GRÖNT
FAST RÖD

BATTERI I LADDNING
BATTERI URKOPPLAT

VARNINGAR - GARANTI

- Den här apparaten får bara användas i avsett syfte. All annan användning är att anses som oriktig och därför farlig.
- Det laddningsbara batteriet och LED-källan är inte utbytbara. För alla reparationer, kontakta auktoriserad teknisk service och beställ originaldelar från tillverkaren. Försummad hänsyn till ovanstående kan innebära risker för apparatens säkerhet.
* **Varning:** elektrisk stöt

KONTROLLAMPESIGNALER

FAST GRÖNT
FAST RÖD

BATTERI LADES
BATTERI FRAKOBLET

MERKNADER - GARANTI

- Denne armaturen må kun benyttes til det formålet den er konstruert for. Enhver annen bruk er å regne som feilaktig og dermed farlig.
- Det oppladbare batteriet og LED-kilden kan ikke byttes ut. Ved eventuelle reparasjoner, ta kontakt med autorisert verksted eller installatør. Slike utskiftinger krever dessuten bruk av originale deler. Manglende etterfølgelse av det ovenfor beskrevne kan sette armaturens sikkerhet på spill.
* **Forsiktig:** elektrisk støt

SIGNALIZACE LED

SVÍTÍČÍ ZELENÁ
SVÍTÍČÍ ČERVENÁ

BATERIE JE NABITA
BATERIE JE ODPOJENA

UPOZORNĚNÍ - ZÁRUKA

- Toto svítidlo může být použito pouze k účelu, pro něž bylo vyrobeno. Jakékoli jiné použití bude považováno za nevhodné a tím také nebezpečné.
- Nabíjecí baterie a zdroj LED nejsou vyměnitelné. Pro případné opravy se obraťte na autorizované servisní středisko, které používá pouze originální náhradní díly. Nerespektování výše uvedených podmínek může ohrozit bezpečnost zařízení.
* **Upozornění:** úrazu elektrickým proudem

SYGNALIZACJA STANU OPRAWY DIODY LED

ZIELONY MIGAJĄCY
CZERWONY MIGAJĄCY

ŁADOWANIE BATERII
ODŁĄCZONY AKUMULATOR

WARUNKI - GWARANCJA

- Urządzenie powinno być stosowane wyłącznie do celów do jakich zostało zaprojektowane. Każde inne zastosowanie jest niewłaściwe i niebezpieczne.
- Akumulator i źródło LED są niewymienne. Proszę skontaktować się z działem serwisowym producenta przed przystąpieniem do naprawy. Zaleca się stosowanie oryginalnych części zamiennych. Nieprzestrzeganie powyższych zaleceń może być niebezpieczne.
* **Uwaga:** porażenie prądem

LED INDIKATOR

TRAJNO ZELENA
TRAJNO RDEČA

POLNJENJE BATERIJE
BATERIJA ODKLOPLJENA

OPOZORILA - GARANCIJA

- Ta naprava se uporablja izključno za namen, za katerega je bila zasnovana. Kakršna koli druga uporaba se šteje za neustrezno in posledično nevarno.
- Akumulatorska baterija in LED vir svetlobe niso zamenljivi deli. V primeru okvare se obrnite na pooblaščenega serviserja in uporabljajte le originalne rezervne dele. Neupoštevanje zgornjih pogojev lahko ogrozi varnost naprave.
* **Pozor:** električni udar

LED SIGNALI

ZELENA
CRVENA

PUNJENJE BATERIJE
ISKLJUČENA BATERIJA

* **Upozorenje:** strujni udar

UPOZORENJE-GARANCIJA

- Ova svetiljka se koristi izključivo za svrhu za koju je i namenjena. Svaka drugačija upotreba se može smatrati opasnom.
- Punjiva baterija i LED izvor nisu zamenjivi. Kontaktirati autorizovani servis za sve eventualne kvarove i koristiti isključivo originalne delove. Nepoštovanje ove preporuke, može dovesti do problema sa sigurnim radom svetiljke.

